





## Datenblatt für PickUp Aufbauten

Bitte tragen Sie die Maße Ihres Fahrzeuges in das Datenblatt ein und schicken Sie es an [office@logicline.eu](mailto:office@logicline.eu) (Customer Service).

Kontakt & Beratung:

 +43 (0)5 / 0170

 [office@logicline.eu](mailto:office@logicline.eu)

# Datenblatt zu PickUp Aufbauten



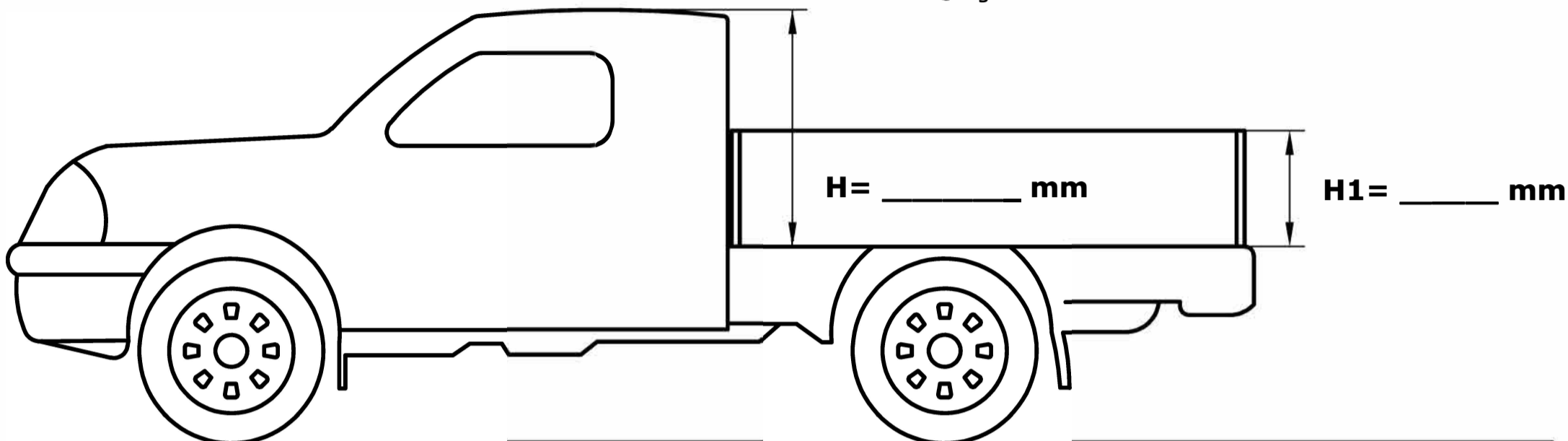
LogicLine PickUp Aufbauten werden individuell nach den Maßen Ihres Fahrzeuges gefertigt.

Ermitteln Sie bitte die erforderlichen Abmessungen, tragen Sie diese in die nachstehende Skizze ein und kreuzen Sie die gewünschten Optionen an. Senden Sie dieses Blatt per Fax oder E-Mail an LogicLine.

Im Zuge der Montage des LogicLine Aufbaus ist der eventuell vorhandene Kabinenschutz zu demontieren.

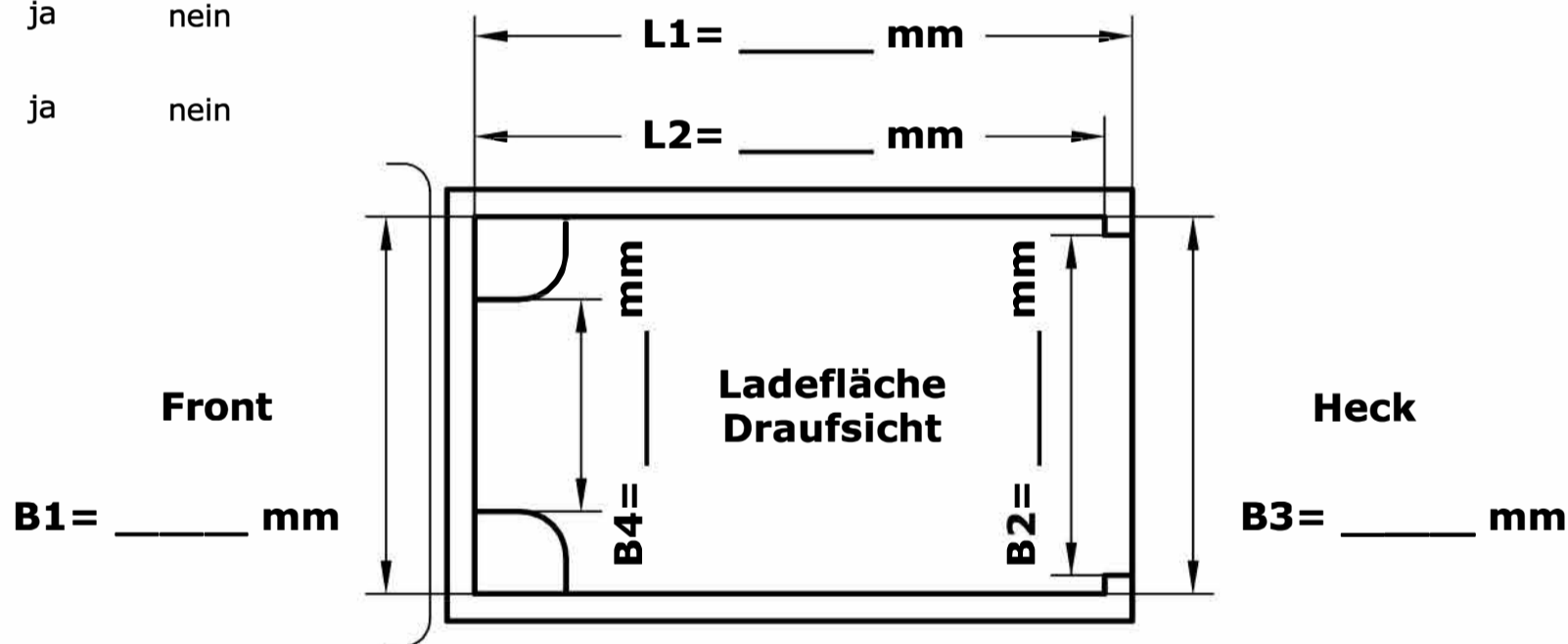
LogicLine Europe GmbH  
 Customer Service  
 Gewerbestraße 1  
 A-7343 Neutal

Tel. +43 (0)5 / 0170  
 Fax +43 (0)5 / 0170 - 700  
 office@logicline.eu



Dachrelinge vorhanden    ja    nein

Heckklappe versperrenbar    ja    nein



## Fahrzeug

Marke:

Type:

Baujahr:

Fahrgestellnummer:

(nur bei Volkswagen Nutzfahrzeuge erforderlich)

**L1** Länge der Ladefläche inklusive Heckklappe

**L2** Länge der Ladefläche innen

**B1** Breite der Ladefläche (Front / Seite)

**B2** Lichte Breite bei geöffneter Heckklappe

**B3** Breite der Ladefläche (Heck / Seite)

**B4** Breite der Ladefläche zwischen den Radkästen

**H** Höhe der Fahrerkabine ab Ladefläche

**H1** Höhe Seitenwand ab Ladefläche

\_\_\_\_\_  
Firma

\_\_\_\_\_  
Vor- und Zuname

\_\_\_\_\_  
Telefon

\_\_\_\_\_  
e-Mail

\_\_\_\_\_  
Datum