

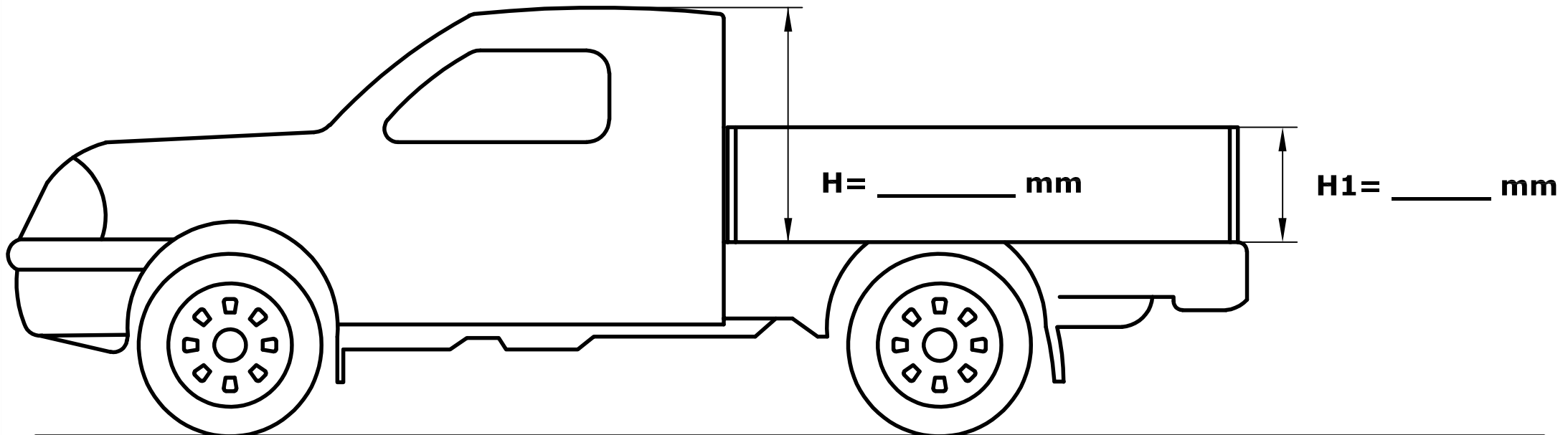
Datenblatt zu PickUp Aufbauten



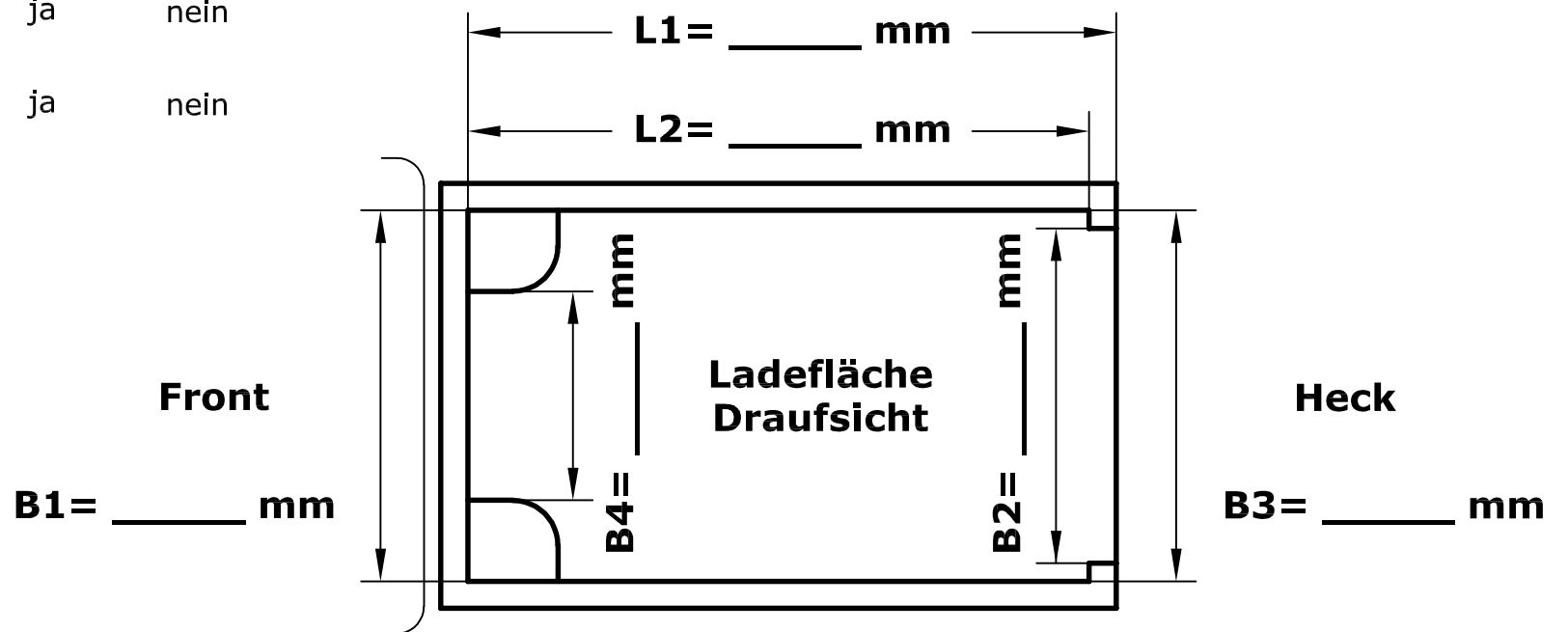
LogicLine PickUp Aufbauten werden individuell nach den Maßen Ihres Fahrzeuges gefertigt.
 Ermitteln Sie bitte die erforderlichen Abmessungen, tragen Sie diese in die nachstehende Skizze ein und kreuzen Sie die gewünschten Optionen an. Senden Sie dieses Blatt per Fax oder E-Mail an LogicLine.
 Im Zuge der Montage des LogicLine Aufbaus ist der eventuell vorhandene Kabinenschutz zu demontieren.

LogicLine Europe GmbH
 Customer Service
 Gewerbestraße 1
 A-7343 Neutal

Tel. +43 (0)5 / 0170
 Fax +43 (0)5 / 0170 - 700
 office@logicline.eu



Dachrelinge vorhanden ja nein
 Heckklappe versperbar ja nein



Fahrzeug

Marke:
 Type:
 Baujahr:

Fahrgestellnummer:
 (nur bei Volkswagen Nutzfahrzeuge erforderlich)

- L1** Länge der Ladefläche inklusive Heckklappe
- L2** Länge der Ladefläche innen
- B1** Breite der Ladefläche (Front / Seite)
- B2** Lichte Breite bei geöffneter Heckklappe
- B3** Breite der Ladefläche (Heck / Seite)
- B4** Breite der Ladefläche zwischen den Radkästen
- H** Höhe der Fahrerkabine ab Ladefläche
- H1** Höhe Seitenwand ab Ladefläche

 Firma

 Vor- und Zuname

 Telefon

 e-Mail

 Datum